

恵庭市立図書館のあらまし



「巷の on ちゃん」の撮影



図書館開館 24 時

ギター同好会の演奏とマジックショー



オリジナル絵本「はなちゃんのおでかけ」原画展



氷室冴子展（氷室冴子文学賞事務局・河出書房協力）

2021年版

恵庭市人とまちを育む読書条例

私たちのまちは、子どもから大人まで、だれもが等しく読書活動に親しむことができるよう、読書の環境づくりに力を注ぎ、市民とともに地域ぐるみで読書のまちづくりを推進してきました。

読書活動には、多くのボランティアが参加し、市民と市が一体となった活動によって、豊かな読書環境や人と地域のつながりが生まれてきています。

私たちは、多くの先人の努力により、このような環境が築かれてきたことに深く感謝し、これまで積み重ねてきた活動を、次の世代に引き継いでいくことが大切と考えました。

ここに、私たちは「読書のまち」を宣言し、これからの読書活動の道しるべとなるこの条例を制定します。

(目的)

第1条 この条例は、読書活動を通じてふるさとを愛する人を育てるとともに、人と地域のつながりを深め、心豊かで思いやりにあふれ、活力あるまちづくりを目指し、市民、家庭、地域、学校及び市が進めていく取組みを明らかにすることを目的とします。

(定義)

第2条 この条例で使う言葉の意味は、次のとおりとします。

- (1) 市民 市内に居住する人及び勤務又は通学する人
- (2) 学校 市内の保育園、幼稚園、認可外保育施設、認定子ども園、小学校、中学校、高等学校、大学及び専門学校
- (3) 読書活動 読書、読み聞かせ、一斉読書、調べ学習、読書会、本のリサイクル及びその他の読書に関する活動

(基本理念)

第3条 読書活動は、言葉や知識を学び、感性を磨き、創造力を豊かにし、生きる力を育てることから、いつでもどこでもだれでもが読書活動を行うことができるよう、市民、家庭、地域、学校及び市が一体となって環境づくりに努め、人とまちを育む読書活動を推進するものとします。

(市民の取組み)

第4条 市民は、日常生活の中で読書に親しみ、読書活動への参加や協力を通じて、互いに交流を図ります。

(家庭の取組み)

第5条 家庭では、本との出会いを大切にし、読書を通じたコミュニケーションの深まりを目指し、年齢に応じた読書活動に取り組みます。

(地域の取組み)

第6条 地域では、ボランティア活動などを通じて読書への認識を深めるとともに、市民、家庭、学校及び市と連携協力し、読書活動の推進に取り組みます。

(学校の取組み)

第7条 学校は、日常の読書活動を通じて子どもたちに読書の楽しさを伝え、一人ひとりの望ましい読書習慣の形成を図ります。

2 学校は、様々な読書活動を通じて、ふるさとを誇りに思う心の育成に取り組みます。

(市の取組み)

第8条 市は、読書活動の推進に関する基本的で総合的な推進計画を策定し、効果的に実施するため、市民、家庭、地域及び学校と連携を図り、一体となって読書活動の推進に努めます。

2 市は、すべての市民が日常生活の中で等しく読書に親しみ、読書活動や交流ができるよう、環境づくりに努めます。

3 市は、読書活動に関わるボランティアの育成や支援に努めます。

4 市は、読書活動の推進にあたり、広く市民の意見を取り入れるとともに、必要な情報の収集及び積極的な発信に努めます。

(読書推進月間)

第9条 市は、10月を「人とまちを育む読書推進月間」と定め、読書活動を通じて人と人とのつながりを深め、世代を超えたコミュニティづくりやまちづくりにつながる事業を行います。

(委任)

第10条 この条例の施行に関し必要な事項は、別に定めます。

附 則

この条例は、平成25年4月1日から施行します。



1. 沿革

1952年(昭和27年)		道立図書館の移動図書館「あけぼの号」島松地区を巡回
1961年(昭和36年)		公民館に図書室を設置
1979年(昭和54年)		市民会館内に図書室を設置
1983年(昭和58年)		島松公民館が新設され、各図書室を中心として読書活動を推進
1989年(平成元年)	3月10日	図書館建設検討委員会を設置
	8月8日	「図書館基本構想」策定
1990年(平成2年)	4月1日	教育委員会に図書館建設準備室を設置(3名体制)
	4月20日	「図書館基本計画」策定。図書館委員会設置(委員6名)
	6月2日	図書館シンポジウム開催(市民の意見・要望を取り入れる)
	11月24日	建設工事着手
1992年(平成4年)	7月28日	工事完成(図書館施設、外構完了)
	7月30日	市立図書館オープン
1997年(平成9年)	4月	平成8年度市民1人当たり貸出冊数5.94冊。全道市部で1位
1998年(平成10年)	7月	文部省委嘱事業「子どもの心を育てる図書館活動推進事業」実施
1999年(平成11年)	2月	まちの魅力発見壁新聞コンクール(3市1町の広域事業)
2000年(平成12年)	7月	文部省委嘱事業「子どもの心を育む読書活動推進事業」実施
	12月	「ブックスタート」事業(9・10ヶ月児対象)を全国に先駆けて 試行、翌年4月から完全実施
2002年(平成14年)	5月1日	HP稼動により蔵書検索が可能になる
	7月30日	開館10周年を迎え、「図書館要覧10周年記念誌」を発刊
	10月1日	HP稼動により各館の「図書館だより」が閲覧可能になる
	11月23日	開館10周年記念講演会「子どもの今を語る」講師：河合隼雄氏
2003年(平成15年)	4月1日	市立図書館と学校図書館の一元化
	8月7日	恵庭分館を市民会館から「恵庭市交流プラザ・まなび館」へ移転
2004年(平成16年)	4月1日	市内小学校8校全校に全道初の学校司書を配置(市費設置)
	12月	「恵庭市立図書館サービス計画」を策定
2005年(平成17年)	2月	「恵庭市子ども読書プラン」を策定
	12月	「学校図書館ステップUPプラン」を策定
2006年(平成18年)	4月1日	市内中学校5校全校に全道初の学校司書を配置(市費設置)
	9月1日	「子どもの読書活動を支える寄附制度」を設置
2007年(平成19年)	2月20日	図書館システム更新
	4月6日	「ブックスタートプラス」事業(1歳6ヶ月児対象)実施
	6月1日	インターネット予約サービス開始
	6月	私立幼稚園・認可外保育施設への図書整備推進
	7月18日	学校図書館システムとのオンライン連携開始
	7月	市立図書館と学校図書館間の配本システムを拡充、巡回運行開始
	8月31日	文部科学省委託事業「読む・調べる習慣の確立に向けた実践研究 事業」(子ども読書の街)の指定(H19~H20年度の2ヶ年事業)
	9月26日	恵庭市子ども読書の街推進委員会設置

2009年(平成21年)	4月14日	子ども用ホームページ開設
	10月	家読(うちどく)推進事業開始
2010年(平成22年)	6月1日	図書館(本館)内インターネット環境整備「公衆無線LANアクセスポイント」の開始
	7月7日	図書館本館にて月2回対面朗読サービス開始
	7月8日	図書館入館者500万人達成 翌9日記念セレモニー開催
	9月	第1回恵庭市小・中学生調べる学習コンクール(以後毎年継続)
	10月	北海道GND基金事業により図書館省エネ改修工事実施
2011年(平成23年)	1月14日	図書館窓口等業務委託企画提案公開
	4月1日	図書館窓口等業務委託開始 全館祝日開館 開館時間延長(本館のみ)
	10月	(仮称)読書のまち推進条例制定に向け取り組み開始
2012年(平成24年)	9月16日	黄金ブックステーション運用開始
2013年(平成25年)	1月26日	開館20周年記念講演会「読むこと書くこと伝えること」講師:東直己氏
	4月1日	「恵庭市人とまちを育む読書条例」施行
	10月1日	「読書のまちえにわ」看板各館正面玄関設置 「人とまちを育む読書推進月間」大型フラッグ・各館市庁舎4箇所に設置(10月1日~10月31日)
	10月6日	読書推進月間オープニングセレモニー開催 読書のまち恵庭シンボルマークデザイン及び名称決定「はなほん」 恵庭まちじゅう図書館事業開始(以降継続中)
	12月10日	高齢者等宅配サービス開始(以降継続中)
2014年(平成26年)	4月	市内北海道立高等学校(2校)との連携・協議開始
	7月	恵庭市読書活動推進計画策定
2015年(平成27年)	3月	雑誌スポンサー制度開始
	4月	指定管理者制度導入検討開始
	7月	図書宅配サービス拡大
	9月	恵庭南高等学校への団体貸出開始
2016年(平成28年)	9月1日	恵庭北高校ブックライン運用開始
	9月10日	かしわのもりブックステーション運用開始
2017年(平成29年)	3月	サピエサービス開始
	4月	指定管理者制度導入
	9月25日	恵庭南高校ブックライン運用開始
2018年(平成30年)	4月1日	恵庭分館を「アルファコート緑と語らいの広場(えにあす)」に移転
2019年(令和元年)	12月	図書館本館空調設備機器改修工事
2020年(令和2年)	3月5日	新型コロナウイルス感染症拡大防止のため臨時休館(~31日まで)
	4月18日	新型コロナウイルス感染症拡大防止のため臨時休館(再)(~5月31日まで)
2021年(令和3年)	3月2日	恵庭分館カードレスIC化運用開始

[受賞歴]

○ 市立図書館

- 平成4年度 北海道赤レンガ建築賞 (北海道知事)
- 平成6年度 日本図書館協会建築賞特定賞 (社)日本図書館協会)
- 平成7年度 公共建築賞北海道地区優秀賞 (社)公共建築協会)
- 平成15年度 子どもの読書活動実践図書館表彰 (文部科学大臣賞)
- 平成20年度 Library of the year 2008優秀賞
(NPO法人知的資源イニシアティブ)

○ 学校図書館

- 平成14年度 若草小学校～読書活動優秀実践校表彰 (文部科学大臣賞)
- 平成20年度 恵庭中学校～読書活動優秀実践校表彰 (文部科学大臣賞)
- 平成21年度 島松小学校～読書活動優秀実践校表彰 (文部科学大臣賞)
- 平成22年度 恵み野中学校～読書活動優秀実践校表彰 (文部科学大臣賞)
- 平成23年度 柏小学校～読書活動優秀実践校表彰 (文部科学大臣賞)
- 平成28年度 松恵小学校～読書活動優秀実践校表彰 (文部科学大臣賞)
- 平成29年度 恵み野旭小学校～読書活動優秀実践校表彰 (文部科学大臣賞)
- 平成30年度 恵明中学校～読書活動優秀実践校表彰 (文部科学大臣賞)
- 令和3年度 恵み野小学校～読書活動優秀実践校表彰 (文部科学大臣賞)

* 図書館ボランティア

- 平成12年度 絵本サークルひだまり 北海道教育局石狩教育局長賞
- 平成16年度 黄色いエプロンの会 恵庭市社会福祉協議会賞
- 平成17年度 おはなしさんた恵夢 優良読書グループ北海道表彰
(北海道読書推進運動協議会賞)
- 平成18年度 えにわゆりかご会 野間読書推進賞
- 人形劇団ぱぺっとグース 札幌人形劇祭 優秀賞
- 平成20年度 えにわゆりかご会 子どもの読書活動優秀実践団体表彰
(文部科学大臣賞)
- えにわゆりかご会 恵庭市社会福祉協議会賞
- おもちゃばこ 優良読書グループ北海道表彰
(北海道読書推進運動協議会)
- 平成21年度 男声読み聞かせ隊 With Ms 野間読書推進賞
- 平成24年度 男声読み聞かせ隊 With Ms 子どもの読書活動優秀実践団体表彰
(文部科学大臣賞)
- 平成25年度 黄色いエプロンの会 優良読書グループ北海道表彰
北海道地域活動振興協会理事長賞

恵庭市教育委員会すこやかプラン推進協議会「かつてに表彰」

- 平成18年度 [絵本サークルひだまり] [読み聞かせサークルおもちゃばこ]
[読み聞かせの会ぱたぽん] [おはなしのぼうけんエルマー]
[おはなしさんた恵夢]

平成19年度 [男声読み聞かせ隊WithMs] [おりがみクラブ]
[ストーリーショップ] [わかくさまザーグース]
[おはなしパンプキン]

平成21年度 「黄色いエプロンの会」

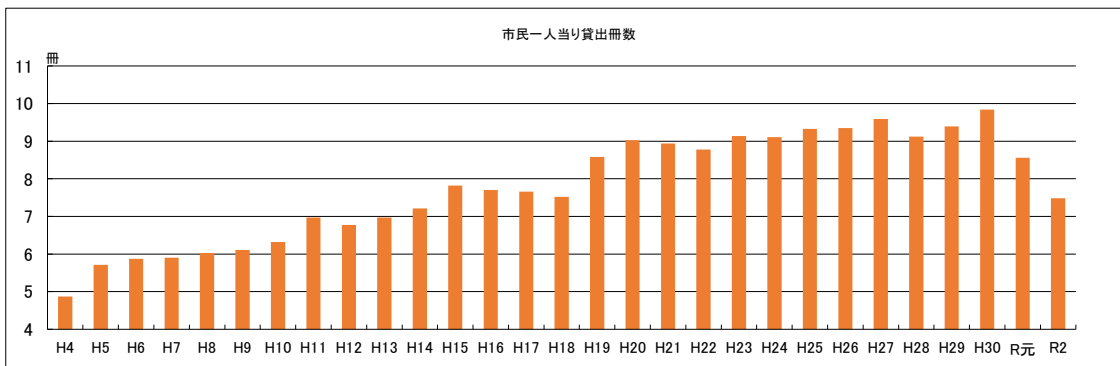


開館からの年度別利用状況の推移

下段は累計

年度	人口 (前年度末)	登録者数	開館日数	入館者数	一日当り 入館者数	利用者数	貸出冊数	市民一人当り 貸出冊数
平成4年	56,262	16,530	平成4年7月 188	平成4年7月 174,220	927	81,267	274,055	4.87
平成5年	58,023	4,066 20,596	277	226,606 400,826	818	100,978 182,245	331,091 605,146	5.71
平成6年	59,748	2,657 23,253	278	238,553 639,379	858	106,492 288,737	350,649 955,795	5.87
平成7年	60,677	2,433 25,686	280	254,684 894,063	910	105,829 394,566	357,950 1,313,745	5.90
平成8年	61,677	2,671 28,357	275	255,193 1,149,256	928	109,409 503,975	371,636 1,685,381	6.03
平成9年	62,520	2,233 30,590	276	257,850 1,407,106	934	112,066 616,041	381,966 2,067,347	6.11
平成10年	63,638	2,986 33,576	277	279,015 1,686,121	1,007	118,286 734,327	402,078 2,469,425	6.32
平成11年	64,229	1,767 35,343	287	284,989 1,971,110	993	106,707 841,034	447,670 2,917,095	6.97
平成12年	64,567	2,165 37,508	287	272,453 2,243,563	949	100,703 941,737	436,954 3,354,049	6.77
平成13年	64,873	2,243 39,751	287	273,891 2,517,454	954	100,744 1,042,481	452,363 3,806,412	6.97
平成14年	65,319	2,207 41,958	286	274,796 2,792,250	961	104,106 1,146,587	471,120 4,277,532	7.21
平成15年	65,574	2,416 44,374	290	299,053 3,091,303	1,031	110,203 1,256,790	512,933 4,790,465	7.82
平成16年	66,297	2,416 46,354	291	301,803 3,393,106	1,037	109,317 1,366,107	510,602 5,301,067	7.70
平成17年	66,760	2,090 48,444	290	299,170 3,692,276	1,032	105,693 1,471,800	511,174 5,812,241	7.66
平成18年	67,263	▲ 7,647 40,797	289	296,058 3,988,334	1,024	104,116 1,575,916	505,968 6,318,209	7.52
平成19年	67,594	1,445 42,242	289	303,878 4,292,212	1,051	115,821 1,691,737	579,869 6,898,078	8.58
平成20年	67,969	1,541 43,783	290	309,825 4,602,037	1,068	121,469 1,813,206	613,515 7,511,593	9.03
平成21年	68,469	1,777 45,560	290	310,349 4,912,386	1,070	122,108 1,935,314	611,803 8,123,396	8.94
平成22年	68,483	▲ 5,047 40,513	288	305,254 5,217,640	1,060	121,004 2,056,318	600,957 8,724,353	8.78
平成23年	68,853	1,605 42,118	303	310,242 5,527,882	1,024	126,168 2,182,486	629,333 9,353,686	9.14
平成24年	68,754	▲ 3,033 39,085	302	300,686 5,828,568	996	124,723 2,307,209	626,612 9,980,298	9.11
平成25年	68,797	1,552 40,637	301	297,768 6,126,336	989	124,666 2,431,875	641,616 10,621,914	9.33
平成26年	68,751	1,506 42,143	302	294,757 6,421,093	976	157,732 2,589,607	642,732 11,264,646	9.35
平成27年	68,898	1,413 43,556	304	295,356 6,716,449	972	162,759 2,752,366	660,490 11,925,136	9.59
平成28年	68,934	1,484 45,040	304	284,111 7,000,560	935	158,984 2,911,350	628,999 12,554,135	9.12
平成29年	69,197	▲ 11,654 33,386	294	286,813 7,287,373	976	161,681 3,073,031	649,703 13,203,838	9.39
平成30年	69,447	201 33,587	299	317,033 7,604,406	1,060	175,277 3,248,308	683,209 13,887,047	9.84
令和元年	69,626	▲ 692 32,895	282	289,096 7,893,502	1,025	157,074 3,405,382	596,290 14,483,337	8.56
令和2年	69,900	1678 34,573	251	193,773 8,087,275	773	132,310 3,537,692	521,064 15,004,401	7.45

※登録者数は、平成18年度より実際の登録者数に近づくよう、長年利用のなかった方の数を段階的に見直しています。



令和2年度 図書館利用状況(令和3年3月末日現在)

1. 貸出状況

単位:冊

区分	利用者数	一般書	児童書	雑誌	計	開館日数	一日平均
本館	93,932	218,268	112,451	20,469	351,188	259	1,355.9
恵庭	25,498	61,230	45,918	3,867	111,015	237	468.4
島松	10,952	34,113	19,499	2,027	55,639	256	217.3
黄金	1,402	1,568	636	110	2,314	306	7.6
かしわ	490	705	112	32	849	306	2.8
北高	36	56	7	1	64	-	
南高	0	0	0	0	0	-	
計	132,310	315,940	178,623	26,506	521,069	-	2,052.0

2. 団体貸出状況

単位:冊

区分	登録団体数	利用団体数	貸出冊数
本館	385	86	11,613
恵庭			6,717
島松			425
計			18,755

3. 登録者状況

単位:人

区分	R3.3月末 現在	有効登録者	内 訳	
			市内有効登録	市外有効登録
全館	34,573	9,005	8,473	532

※有効登録者…令和2年度内に恵庭市立図書館を利用した登録者

4. AV利用状況

単位:件

ブース数	利用件数	1日平均
10	-	-

5. 映画会

単位:人

区分	開催回数	参加者数	1回平均
映画会	52	173	3.3

※新型コロナの影響で使用中止

6. 予約・リクエストサービスの状況

単位:冊

区分	受付件数	内未所蔵								
		購入	道立	札幌	道内他館	道外	国立国会	大学	提供不可	計
本館	4,391	260	149	129	254	43	1	0	0	836
恵庭	2,933	170	52	41	57	9	0	0	0	329
島松	2,867	193	22	22	32	0	0	0	0	269
インターネット	28,333									
計	38,524	623	223	192	343	52	1	0	0	1,434

7. レファレンス 単位:件

区分	件数
本館	8,263
恵庭	6,349
島松	4,516
計	19,128

8. 蔵書冊数の現況

単位:冊

区分	一般書	児童書	小計	雑誌	合計
本館	160,176	41,155	201,331	11,531	212,862
恵庭	27,465	14,856	42,321	714	43,035
島松	22,541	9,852	32,393	427	32,820
合計	210,182	65,863	276,045	12,672	288,717

9. おはなし広場

単位:人

区分	開催回数	参加者数	1回平均
本館	45	192	4.3
恵庭	16	87	5.4
島松	16	46	2.9
計	77	325	4.2

10. 小学校図書館の貸出・蔵書冊数

単位:冊

区分	合計
貸出冊数	194,557
児童一人当 貸出冊数	51.7
蔵書冊数	81,770
児童一人当 蔵書冊数	21.7

11. 中学校図書館の貸出・蔵書冊数

単位:冊

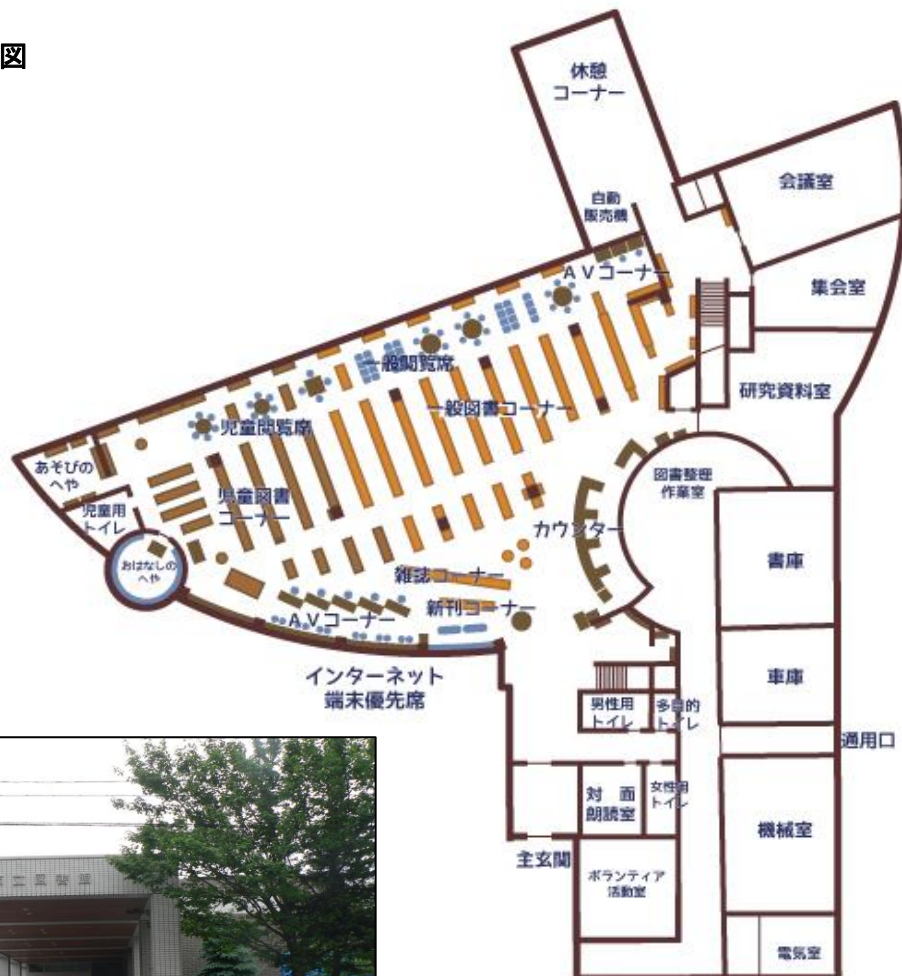
区分	合計
貸出冊数	45,419
生徒一人当 貸出冊数	23.3
蔵書冊数	61,661
生徒一人当 蔵書冊数	31.6

施設概要

(1)本館

所在地	恵庭市恵み野西5丁目10番2	
敷地面積	9,520㎡	
構造	鉄筋コンクリート造一部2階建	
建築面積	1階	2,323㎡
	2階	478㎡
	計	2,801㎡
起工	平成2年11月24日	
竣工	平成4年3月25日	
開館日	平成4年7月30日	
総工費	13億8千万円	
	17億2千4百万円(総事業費)	
図書収容能力	開架	7万冊
	閉架	7万冊
	計	14万冊

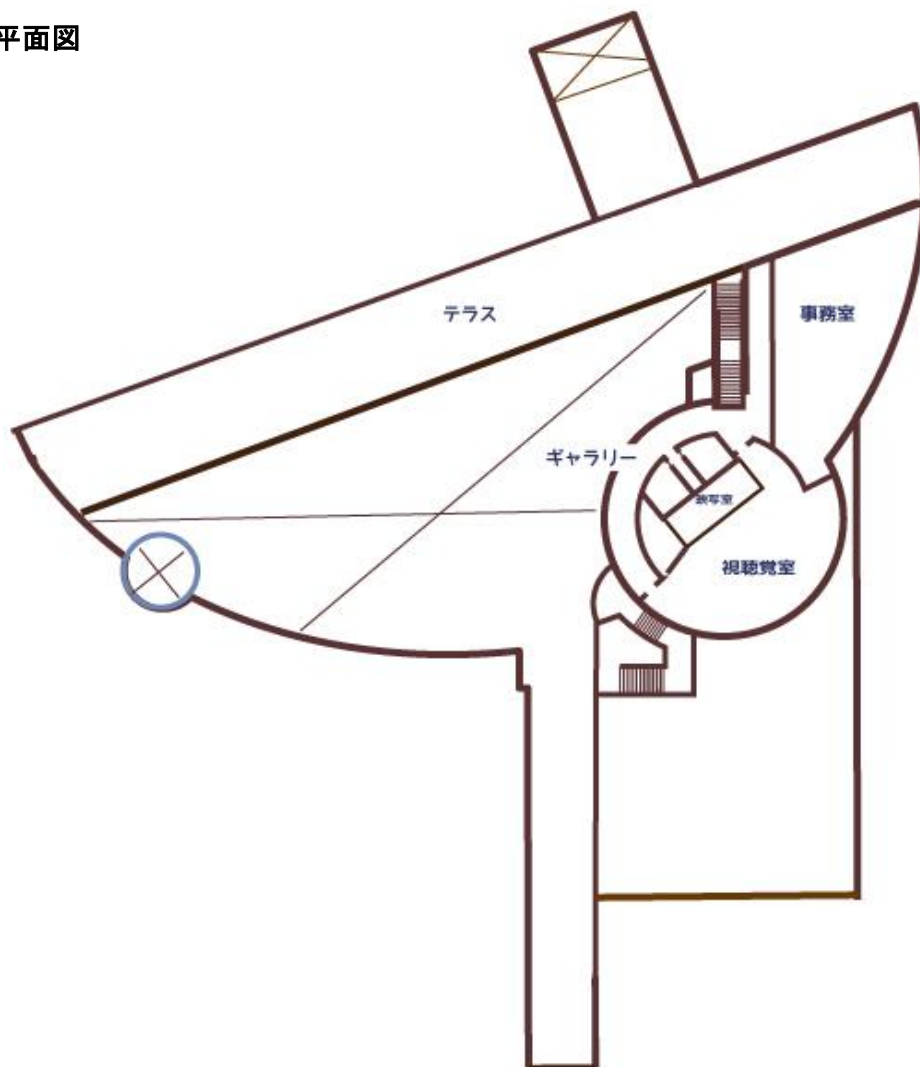
1 階平面図



施設面積の内訳

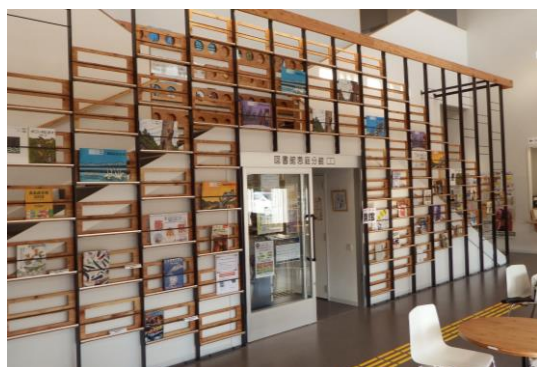
閲覧室（6万冊収容・122席）	992㎡	会議室（22席）	89㎡
図書整理作業室	80㎡	対面朗読室（2室）	14㎡
研究資料室（1万冊収容・21席）	96㎡	休憩コーナー（小上がり10畳・24席）	120㎡
書庫（集密書架7万冊）	104㎡	録音室	14㎡
おはなしのへや	26㎡	視聴覚室（100席）	110㎡
集会室（45席）	68㎡	ボランティア活動室	58㎡
あそびのへや	23㎡		

2 階平面図



(2) 恵庭分館

所在地	恵庭市緑町2丁目1番1号 えにあす内	
面積	195.14㎡	
開館日	平成30年4月1日	
設備等	図書収容能力	35,000冊
	書庫(10,000冊)	19.24㎡



(3) 島松分館

所在地	恵庭市島松仲町1丁目8番1号	
敷地面積	588㎡	
構造	木造平屋建	
建築面積	240㎡	
開館日	平成4年7月30日	
設備等	図書収容能力	25,000冊
	研修室	16㎡
	書庫(2,200冊)	9㎡



図書館へのアクセス



恵庭市カントリーサイン

編集・発行 恵庭市立図書館

指定管理者 株式会社図書館流通センター

〒061-1373 北海道恵庭市恵み野西5丁目10番2

令和3年5月発行

TEL 0123-37-2181 FAX 0123-37-2184

Eメール info@eniwa-library.jp

ホームページ <https://eniwa-library.jp/>